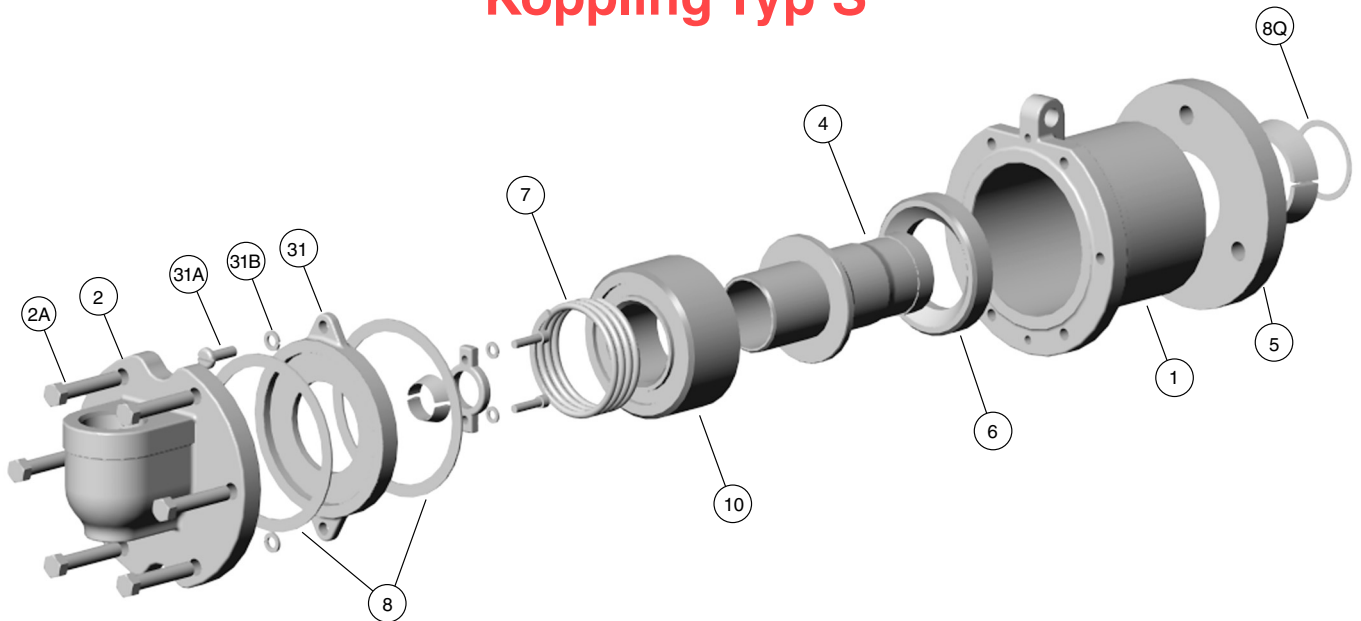


Nedmontering och Reparation av Koppling Typ S



Typ SBP

REPARATIONSSATS INNEHÅLLER:

Pos Nr.	Antal	Benämning
6	1	Tätningring
8	*2	Packning
8Q	1	Koppar Packning
10	1	Guide

* Utan montageplatta krävs bara 1, så som koppling Typ SA.

NOTERA: Följ alltid de säkerhets föreskrifter som ert företag har vid arbete med Kadant Johnsons roterande kopplingar.

NEDMONTERING:

STEG 1.

Stäng in- och utlopps ventilerna, låt kopplingen svalna.

STEG 2.

Avlägsna muttrarna från pinnbultarna på Q-flänsen (5).

STEG 3.

Kopplingen kan nu tas bort från maskinen.

STEG 4.

Om den är utrustad med sifon rör, skruva loss det och lägg det åt sidan.

STEG 5.

Ställ kopplingen upprätt på ett arbetsbord som i fig. 2.

STEG 6.

Avlägsna huvudets bultar (2A), huvudet (2) är nu fritt. Lägg det åt sidan.

STEG 7.

Avlägsna de två skruvarna (31A) som håller montageplattan (31) fäst mot huset (1). Var försiktig för montageplattan belastas med kraft från fjädern. Ta bort packningen.

STEG 8.

Avlägsna de inre delarna - fjäder (7), guide (10), nippel (4) och tätningring (6). Kasta tätningringen och guiden.

STEG 9.

Kontrollera nippelns yta efter slitage och repor, byt ut om det är nödvändigt. Kontrollera även insidan av huset efter slitage. Fjädern byts ut om den är av, eller om den har tagit stryk.

STEG 10.

Rengör alla packnings ytor.

MONTERING:

STEG 11.

Installera en ny tätningarring (6) i huset med den konkava sidan ut, följt av ett nippelrör (4).

STEG 12.

Installera en ny guide (10) över nippeln in i huset, med spåret för fjädern utåt.

STEG 13.

Placera fjädern (7) i spåret på guiden.

STEG 14.

Använd en ny packning och sätt montage plattan över fjädern, skruva fast plattan i huset med de två skruvarna.

STEG 15.

Använd den andra packningen (8) och sätt dit huvudet (2) på huset och fäst det med bultarna (2A). För att erhålla tillräcklig tätningskraft för packningen, smörj bultarna innan de skruvas dit.

STEG 16.

Gänga fast sifonröret i huset.

STEG 17.

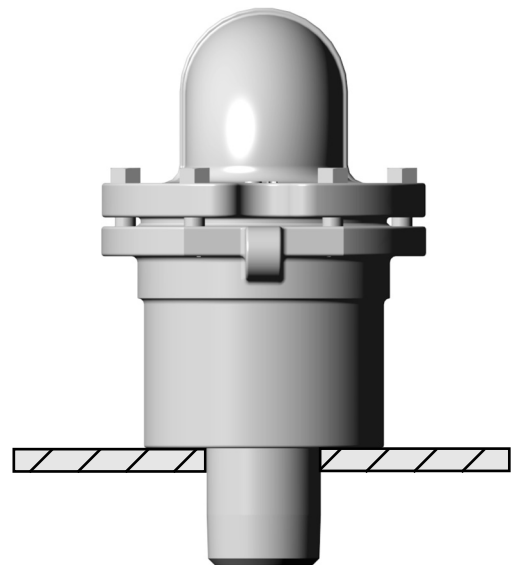
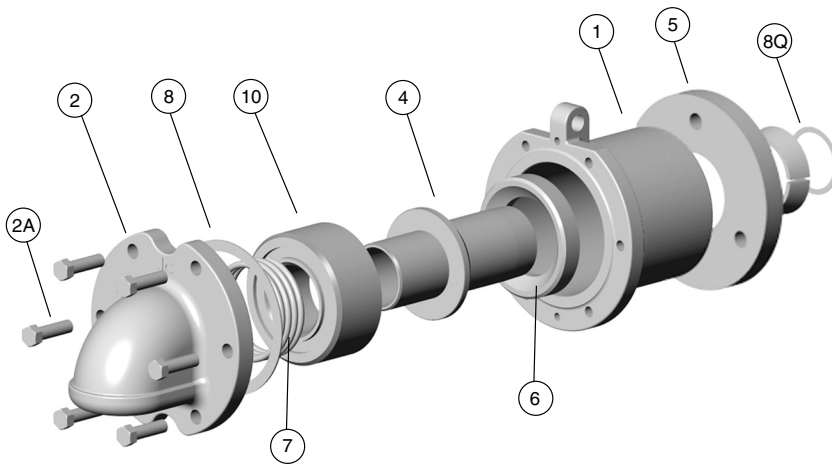
Installera en ny koppar packning (8Q) i axeltappsflänsen, fäst sedan kopplingen och Q-flänsen (5) i axeltappsflänsen.

STEG 18.

Återkoppla rören och öppna ventilerna. Kopplingen är redo att börja användas.

STEG 19.

Montera aldrig mer än två kopplingar till ett anti-rotations stag och lämna alltid rotations stag löst så att kopplingarna kan röra sig fritt.



Typ SA

Fig. 2

Kadant Johnsongarantin

Kadant Johnsons produkter tillverkas efter hög kvalitetsstandard. Du vill ha produktionsresultat: det är det, som vi tillhandahåller. Kadant Johnson lämnar ett års garanti, räknat från leveransdatum, på sina produkter mot material- och tillverkningsfel. Det förstås och accepteras uttryckligen att Kadant Johnsons ansvar begränsas till reparation eller ersättningsleverans av lika stort antal felfria produkter efter Kadant Johnsons eget val.

KADANT
JOHNSON

www.kadantjohnson.com