

Medición del desgaste del aro de estanqueidad de grafito

NOTA: siga todos los procedimientos de seguridad de su empresa siempre que trabaje con juntas rotativas Kadant Johnson y lea todas las instrucciones antes de proceder.

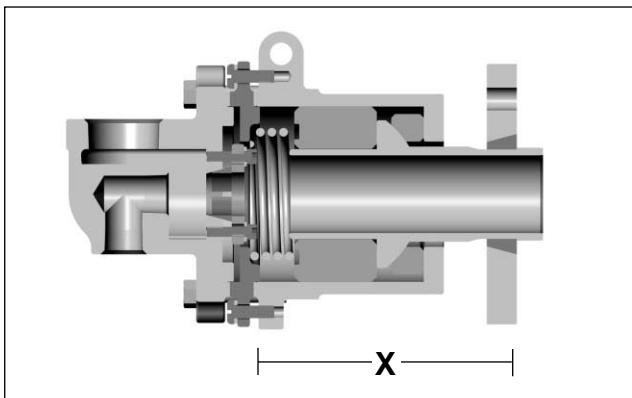
Remítase a los gráficos de instalación suministrados por Kadant Johnson junto a su junta de rotación para identificar las distintas piezas. Si tiene otras preguntas, favor de contactar su representante Kadant Johnson o directamente a Kadant Johnson.

Como medida de mantenimiento preventiva, debe medir y determinar el desgaste del aro periódicamente.

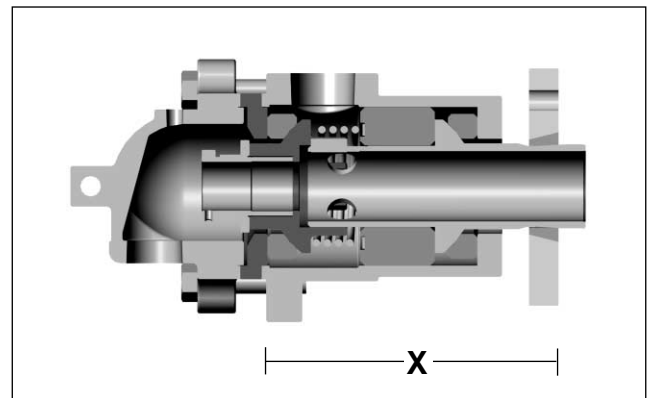
Para juntas rotativas Kadant Johnson de tipo S, SN, ELS y ELSN, la medida X de una junta nueva o reparada va desde la cara de la brida del adaptador del gorrón hasta la primera superficie de la junta en la carcasa. A esta distancia debe añadirle la cantidad de desgaste correspondiente al tamaño de su junta (Tabla 1) para conocer el desgaste permisible. Durante periodos de inactividad procure medir esta distancia. Cuando vea que el desgaste va acercándose al límite de lo permisible, debe preparar el cambio del aro.

TABLA 1

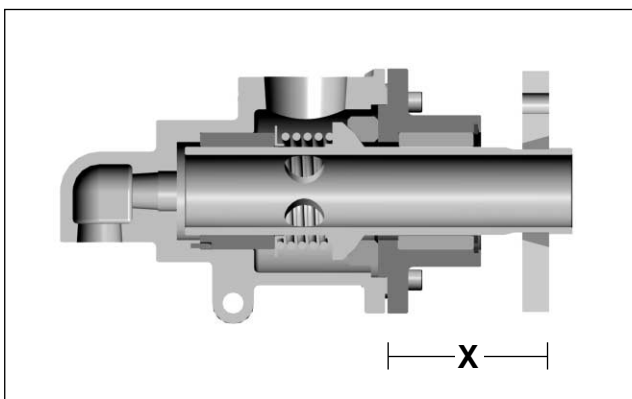
Tamaño de la Junta	Desgaste del aro
3/4" (19,0mm)	1/4" (6,5mm)
1" (25,4mm)	1/3" (9,0mm)
1-1/4" (31,8mm)	3/8" (10,2mm)
1-1/2" (38,1mm)	5/16" (8,0mm)
2" (50,8mm)	1/3" (9,0mm)
2-1/2" (63,5mm)	3/8" (10,2mm)
3" (76,2mm)	7/16" (11,1mm)
3-1/2" (88,9mm)	7/16" (11,1mm)
4" (101,6mm)	9/16" (14,3mm)
5" (127mm)	9/16" (14,3mm)
6" (152,4mm)	7/16" (11,1mm)
7-1/2" (190,5mm)	11/16" (17,4mm)
8" (203,2mm)	13/16" (20,4mm)



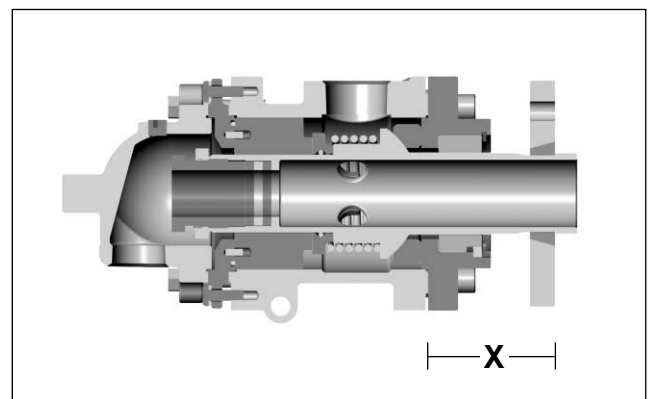
TIPO S



TIPO SN



TIPO ELS



TIPO ELSN

Mida la distancia X y súmelo el desgaste del aro
 Por ejemplo, en una ELSN (3") (X) = 12,3 cm. + el desgaste del aro

La garantía Kadant Johnson

Los productos Kadant Johnson se elaboran con un elevado nivel de calidad. Si lo que desea es rendimiento, eso es precisamente lo que nosotros le proporcionamos. Los productos Kadant Johnson tienen una garantía contra defectos en materiales y fabricación por un período de un año a partir de la fecha de envío. Se entiende y acuerda expresamente que el límite de la obligación contraída por Kadant Johnson será, por decisión única de Kadant Johnson, la reparación o nuevo suministro de producto no defectuoso de la misma calidad.

