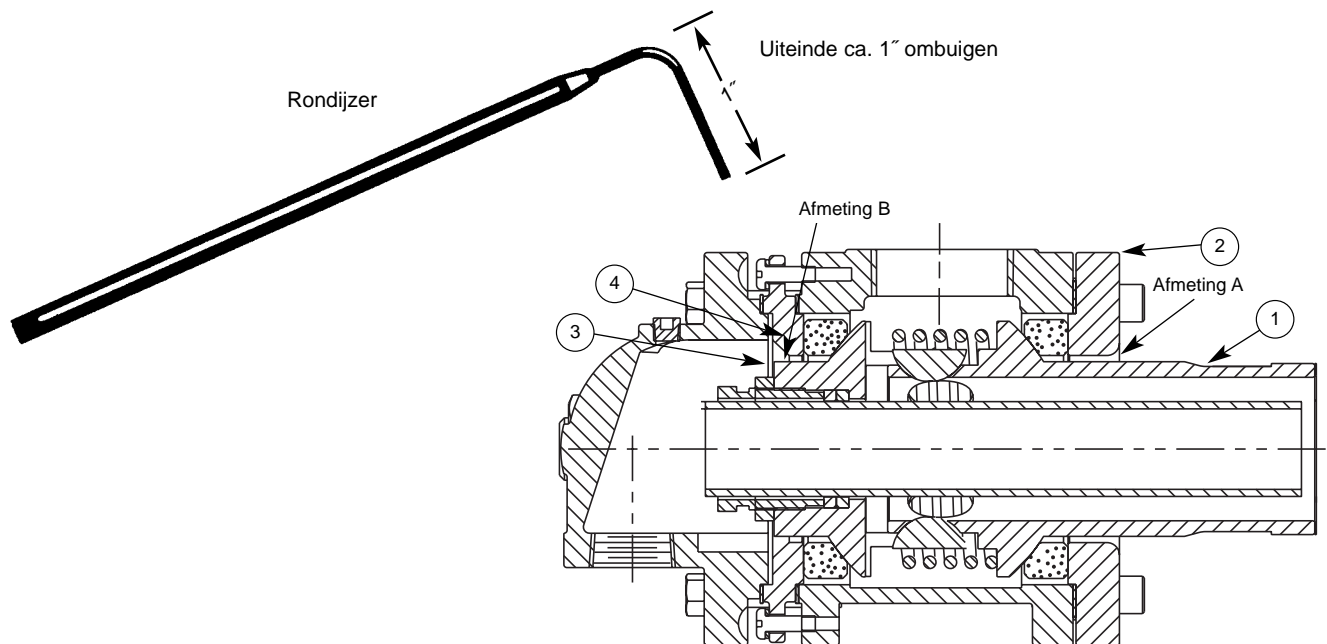


Aligning Kadant Johnson Joints



OPM.: neem de veiligheidsprocedures van uw bedrijf in acht als u met Kadant Johnson Rotary Joints werkt en lees alle instructies helemaal door voordat u verder gaat.

Raadpleeg de montagetekeningen die bij uw Kadant Johnson Rotary Joints worden geleverd om de onderdelen te identificeren. Als u nog vragen heeft, kunt u contact opnemen met uw vertegenwoordiger of met de Kadant Johnson Europe.

Nadat de verbinding aan de ashals is bevestigd en losjes op de support bracket is gemonteerd, moet u de uitlijning controleren met een eenvoudige maat, gemaakt van gewoon rondijzer.

In de nevenstaande tabel wordt de maatdiameter voor elke maat rotary Joint vermeld. Buig, zoals hierboven afgebeeld, een uiteinde op circa 1" van het einde onder een hoek van 90°.

VRIJE RUIMTE RONDOM ROTARY JOINTS BIJ N-VERBINDINGEN

Maat	A(binnenste) Nippel slijtplaat	Maat	B (buitenste) Drukkraag/ montageplaat	Maat
3/4" - 2200	1/16	1/32	3/32	1/16
1" - 2300	3/32	1/16	3/32	1/16
1-1/4" - 2400	1/16	1/32	3/32	1/16
1-1/2" - 2500	3/16	1/8	5/32	1/8
2" - 2550	1/8	3/32	1/8	3/32
2-1/2" - 2600	1/8	3/32	5/32	1/8
3" - 2700	1/8	3/32	1/8	3/32
3-1/2" - 2750	1/8	3/32	5/16	1/4
4" - 2800	1/4	3/16	1/4	3/16
5" - 950	1/2	3/8	7/16	3/8
6" - 1000	1/4	3/16	11/32	3/16
7-1/2" - 1075	1/8	3/32	1/2	7/16
8" - 1100	1/4	3/16	1/4	3/16

Met de juiste maatinstelling controleert u de vrije ruimte rondom de nipple tube (1) waar deze door de bodyopening gaat (2); kijk daarna waar de thrust collar (3) door de assembly plate naar buiten steekt (4).

Omdat de beide delen (nipple tube en thrust collar) draaien, moet de behuizing zich rondom de draaibare componenten bevinden. Om dit te bereiken, moet de steunen van de rotary joint mogelijk van een vulstuk worden voorzien of bijgesteld.

Afmetingen dienen alleen ter referentie en kunnen veranderen. Gecertificeerde tekeningen zijn op aanvraag verkrijgbaar.

De Kadant Johnson Garantie

Kadant Johnson producten worden gebouwd volgens hoge kwaliteitsnormen. Prestaties zijn datgene wat u verlengt: dat is wat wij leveren. Kadant Johnson biedt voor zijn producten voor een periode van één jaar vanaf de verzendingsdatum een garantie tegen materiaalgebreken en productiefouten. Er is uitdrukkelijk begrepen en overeengekomen dat de aansprakelijkheid van Kadant Johnson beperkt blijft tot de reparatie van het product of de vervanging daarvan – naar eigen inzicht van Kadant Johnson – door eenzelfde aantal niet-defecte producten.

KADANT
JOHNSON
www.kadantjohnson.com