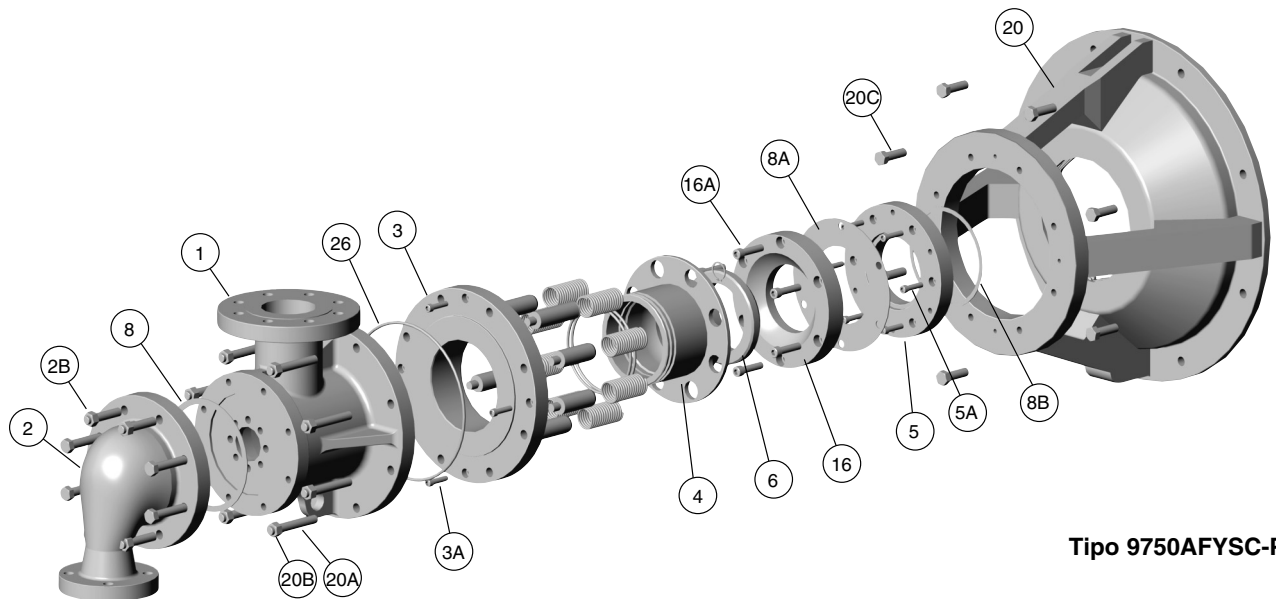


# Istruzioni di installazione dei giunti rotanti 9750 PT con sifone a sbalzo



Tipo 9750AFYSC-PT

**NOTA:** Prima di operare sui giunti rotanti Kadant Johnson, accertarsi che vengano rispettate le procedure di sicurezza imposte dalle normative vigenti. Leggere attentamente le istruzioni prima di procedere con l'installazione

Per l'identificazione delle singole parti, consultare i disegni forniti con il giunto rotante Kadant Johnson.

Il giunto 9750 PT viene fornito preassemblato in alcune parti. Dopo aver smontato il giunto, controllare lo stato dei componenti che verranno poi riutilizzati durante la fase di montaggio.

**1.**  
Togliere l'eventuale protezione dal perno. Pulire tutte le superfici delle guarnizioni. Ispezionare e pulire tutti i fori filettati. Togliere poi il copricuscinetto considerando comunque che, in alcune installazioni, tale operazione potrebbe non essere necessaria. Contattare eventualmente Kadant Johnson per ulteriori informazioni.

**2.**  
I giunti rotanti della serie PT possono essere ancorati alla macchina con sistemi diversi. I supporti più diffusi sono del tipo : 1) a campana, 2) a campana e copricuscinetto integrati, 3) a campana e copricuscinetto forniti separatamente.

**1. A campana.** Montare la campana (20) sul copricuscinetto, fissandola con viti a testa esagonale (20C).

**2. A campana e copricuscinetto integrati.** Accertarsi che la parte interna del copricuscinetto sia pulita e libera da eventuali residui di lavorazione. Applicare del sigillante nell'apposita sede del copricuscinetto, quindi far scorrere il gruppo campana/copicuscinetto sul perno e fissarlo in posizione a mezzo delle viti.

**3. A campana e copricuscinetto separati.** Accertarsi che la parte interna del copricuscinetto sia pulita e libera da eventuali residui di lavorazione. Applicare del sigillante nell'

apposita sede del copricuscinetto, far quindi scorrere quest'ultimo sul perno e fissarlo in posizione a mezzo delle viti. Montare la campana (20) ed avvitare al copricuscinetto con le viti a testa esagonale (20C).

**3.**  
Montare la controflangia (5) e la guarnizione (8B) sul perno, bloccandole poi a mezzo delle viti a testa cilindrica (5A) che verranno serrate a croce. Qualora fosse necessario installare una seconda flangia, ripetere l'operazione appena descritta.

**4.**  
Inserire la piastra di usura (16) e la guarnizione (8A) sulla flangia del perno e bloccarle utilizzando viti a testa cilindrica (16A), che verranno serrate a croce.

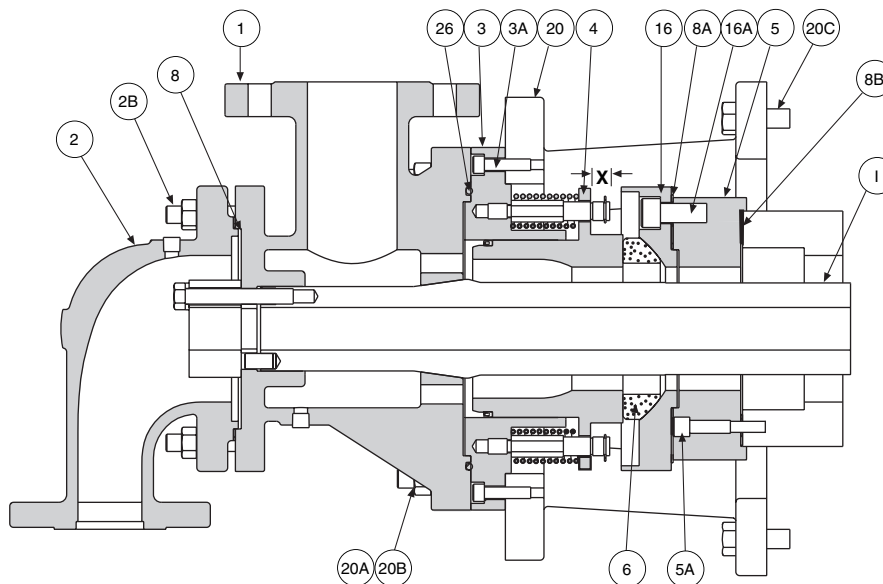
**5.**  
Collocare l'anello di tenuta (6) con la parte sferica nella sede della piastra di usura (16). Mantenendolo poi in posizione montare il gruppo pistone (3 e 4) sulla campana (20) e fermarlo con le viti a testa cilindrica (3A). A serraggio ultimato, una volta compresse le molle, verificare che la quota 'X' sia di  $11,4\text{mm} \pm 4$ . Assicurarsi che l'anello di tenuta (6) sia centrato sul nipplo (4). Consultare Kadant Johnson qualora la dimensione 'X' non fosse corretta o se l'anello non risultasse centrato.

**6.**  
I metodi per installare il tubo di supporto sifone (I) sono essenzialmente due.

Prima di iniziare, controllare lo spinotto di riferimento e segnare la sua posizione sul lato del tubo rivolto all'esterno del perno, ove sono ricavati i fori filettati.

**Applicare dell'anti-grippaggio sulla superficie conica del tubo di supporto.**

Soluzione 1: Se lo spazio tra il perno e la cappa della macchina è sufficiente, inserire il tubo di supporto sifone (I), attraverso la parte preassemblata del giunto, all'interno del



foro del perno. Lasciarlo sporgere di circa 200mm. all'esterno del pistone. Lubrificare poi l' o-ring (26) ed inserirlo nell' apposita sede nel corpo del giunto. Assicurarsi che lo spi-notto di riferimento posto sull' estremità del tubo di supporto sifone all' interno del cilindro sia in posizione, in corrispondenza delle ore 12:00, facendo riferimento alla marcatura effettuata prima del montaggio. Inserire il tubo supporto sifone nel corpo del giunto e bloccarlo utilizzando la flangia (J), le rondelle (K) e le viti a testa esagonale (L). Sollevare il corpo del giunto ed il tubo di supporto, posizzarli in corrispondenza dei prigionieri (20A) sulla campana(20) e bloccare il tutto con i dadi (20B). Le viti (L) devono essere serrate con una coppia pari a 79 Nm, utilizzando una chiave dinamometrica. Montare la guarnizione (8) sulla testa (2) e fissarla al corpo del giunto con dadi esagonali (20B).

Soluzione 2: Lubrificare l' o-ring (26) ed inserirlo nell' apposita sede nel corpo del giunto (1). Posizionare il corpo del giunto sui prigionieri (20A) della campana (20) e avvitare con dadi esagonali (20B). Dall' interno del cilindro inserire direttamente nel perno il tubo di supporto sifone (I), dal lato ove sono ricavati i fori filettati. Con lo spinotto in posizione, in corrispondenza delle ore 12:00, allineare i fori del corpo del giunto (1) e del tubo di supporto. Montare la flangia di spessore (J), le rondelle (K) e le viti a testa esagonale (L), serrandole con una coppia pari a 79 Nm, utilizzando una chiave dinamometrica. Inserire la guarnizione (8) sulla testa (2) e fissarla al corpo del giunto con dadi esagonali (20B).

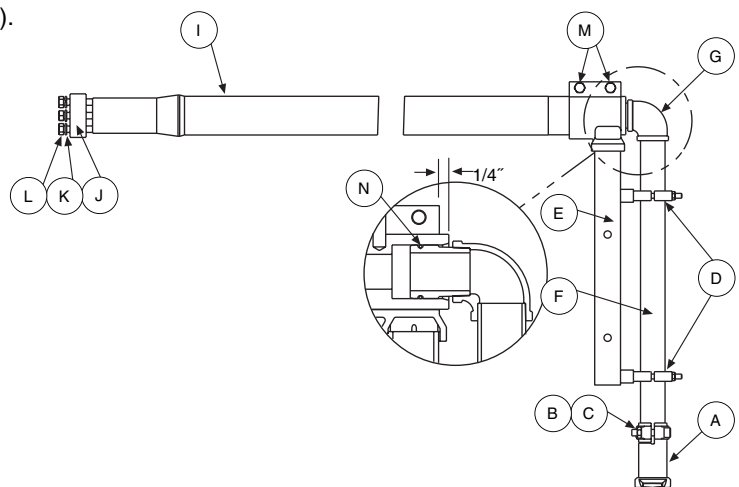
**7.** Terminata l' installazione del tubo di supporto, procedere con il montaggio del tubo sifone collocando all'interno del cilindro la staffa di supporto (E) sull' estremità del tubo stesso. Rimuovere i morsetti (D), applicare del sigillante sulla filettatura ed installare il gomito (G) sul tubo verticale (F). Infilare la scarpetta di raccolta condensa (A) sul tubo sifone verticale. Lubrificare l' o-ring (N) sull' assieme gomito-tubo verticale ed inserire il tutto nel tubo di supporto. Installare i morsetti (D) e bloccarli.

**8. POSIZIONAMENTO STAFFA DI SUPPORTO SIFONE E SCARPETTA DI RACCOLTA CONDENSA.**

Assicurarsi che la staffa di supporto sifone (E) sia in posizione verticale e la scarpetta di raccolta condensa (A) sia sul fondo del cilindro. L'apertura della scarpetta deve essere orientata in senso opposto a quello della rotazione del cilindro. Posizionare la parte circolare della staffa di supporto a 6 mm. circa dall' estremità del tubo di supporto sifone (vedi figura), stringendo poi i morsetti della staffa (M). Regolare la distanza tra la scarpetta di raccolta condensa e la superficie del cilindro posizionando uno spessimetro al centro della scarpetta (riferirsi al manuale fornito con i giunti per l' esatta distanza da ottenere). Stringere le viti ed i dadi (B-C) poste a lato della scarpetta e, dopo aver ricontrollato la distanza, serrarle definitivamente. Qualora non fosse possibile ottenere la distanza prescritta, accorciare il tubo verticale (F), onde permettere un miglior posizionamento.

**9.** Assicurarsi che il gruppo sifone non si trovi nella traiettoria dei contrappesi del cilindro. Se necessario, spostare il più possibile verso l' interno cilindro la staffa di supporto tubo sifone, allentando i morsetti. Controllare la distanza del tubo di supporto sifone rispetto all'interno del perno, che non dovrà risultare inferiore ai 5mm.

Sifone a sbalzo per giunto 9750-PT



La garanzia Kadant Johnson

I prodotti Kadant Johnson vengono realizzati nel rispetto di elevati standard qualitativi e sono coperti da una garanzia di 12 mesi dalla data di spedizione. Se entro tale periodo si riscontrasse un inconveniente, per ragioni derivanti da difetti nei materiali o nella lavorazione, il prodotto o la parte difettosa verranno sostituiti. Resta inteso che la responsabilità di Kadant Johnson è limitata a tale sostituzione e non copre i danni diretti o indiretti derivanti dall'inconveniente.

**KADANT**  
JOHNSON

www.kadantjohnson.com