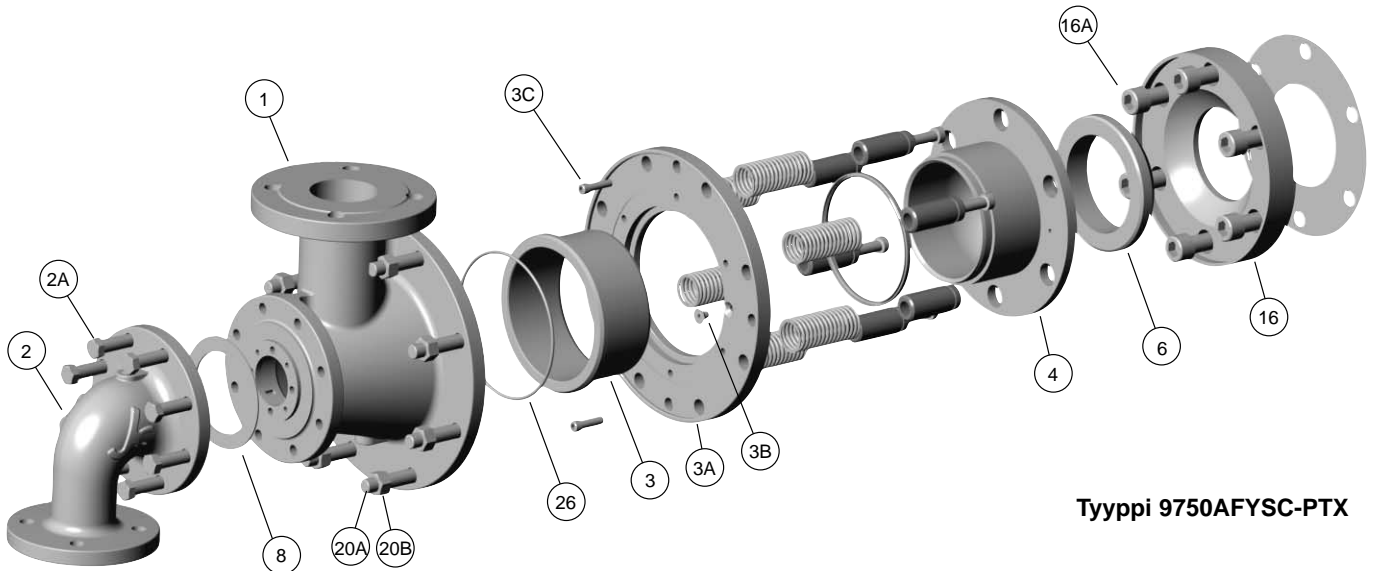


Asennusohje 9750 PTX kytkimelle



Tyyppi 9750AFYSC-PTX

HUOM: Noudata yhtiösi turvaohjeita aina työskennellessäsi ja lue ohjeet huolella ennen työskentelyn aloittamista.

Osat kts. kokoonpanopiirustus.

9750 PTX kytkin toimitetaan osittain koottuna. Pura kytkin, inventoi ja lajittele osat ennen asennusta.

VAIHE 1.

Poista kaikki vanhat laitteet (kytkimet, laipat, kytkimen kannatin, sifoni). Puhdista tiivistepinnat sylinterin akselin päästä. Puhdista kaikki kierteitetyt reiät. Poista tarvittaessa laakeripesän kansi. Kaikissa asennuksissa laakeripesän kannen poisto ei ole tarpeen, tarkista tämä toimittajalta.

VAIHE 2.

Pyörivän kytkimen kannatus voidaan toteuttaa eri tavoin. Useimmissa kytkimissä käytetään 1) rengaskannatinta, 2) rengaskannatinta ja laakeripesän kantta toimitettuna koottuna, 3) rengaskannatinta ja laakeripesän kantta erikseen toimitettuna.

1. Rengaskannatin. Asenna rengaskannatin (20). Kiinnitä paikoilleen kuusiokoloruuveilla (20C).

2. Rengaskannatin ja laakeripesän kansi koottuna. Tarkista että laakeripesän kannen tiivistepinnat ovat puhtaat. Laita tiivistemassaa laakeripesän kanteen. Liu'uta rengaskannatin ja laakeripesän kansi akselille ja kiinnitä paikoilleen oikeankokoisilla pulteilla.

3. Rengaskannatin ja laakeripesän kansi erillisinä osina toimitettuna. Varmista että laakeripesän kansi on puhdas. Lisää tiivistemassaa laakeripesän kanteen. Liu'uta laakeripesän kansi akselille ja kiinnitä paikoilleen oikeankokoisilla pulteilla. Asenna rengaskannatin (20) laakeripesän kanteen ja kiinnitä paikoilleen kuusiokoloruuveilla (20C).

VAIHE 3.

Aseta välilaippa (5) ja tiiviste (8B) akselille. Kiinnitä paikoilleen kuusiokoloruuveilla (5A). Kiristä laipan ruuvit tasaisesti. Joissakin tapauksissa on tarpeen asentaa myös toinen laippa. Tarvittaessa tee se edellämainitulla tavalla.

VAIHE 4.

Aseta kulutuslevy (16) ja tiiviste (8A) akselilaippaan. Kiinnitä paikoilleen kuusiokoloruuveilla (16A). Kiristä kulutuslevyn ruuvit tasaisesti.

VAIHE 5.

Puhdista kulutuslevyn pallomainen pinta (16), holkin tasainen sivu (4) ja hiilirengaan (6) toisiaan vasten tulevat pinnat. Tiivistuspintojen tulee olla puhtaat ja öljyttömät. Aseta hiilirengas (6) pyöreä pinta vasten kulutuslevyä (16). Pidä hiilirengasta käsin paikoillaan ja asenna paineasetelma (3, 3A, 4) rengaskannattimeen (20) ja kiinnitä se paikoilleen kuusiokoloruuveilla (3C). Kun olet kiristänyt kuusiokoloruuvit tarkista että hiilirengkaaseen kohdistuu jousijännitys ja syntyy X-mitta. X-mitta on 13 mm +/- 6 mm. Käytettäessä CARB laakeria on X-mitta 19 mm +/- 6 mm. Tarkista että hiilirengas (6) on keskeisesti holkissa (4). Ota yhteyttä toimittajaan jos X-mitta on virheellinen tai jollei hiilirengas ole keskeisesti holkissa.

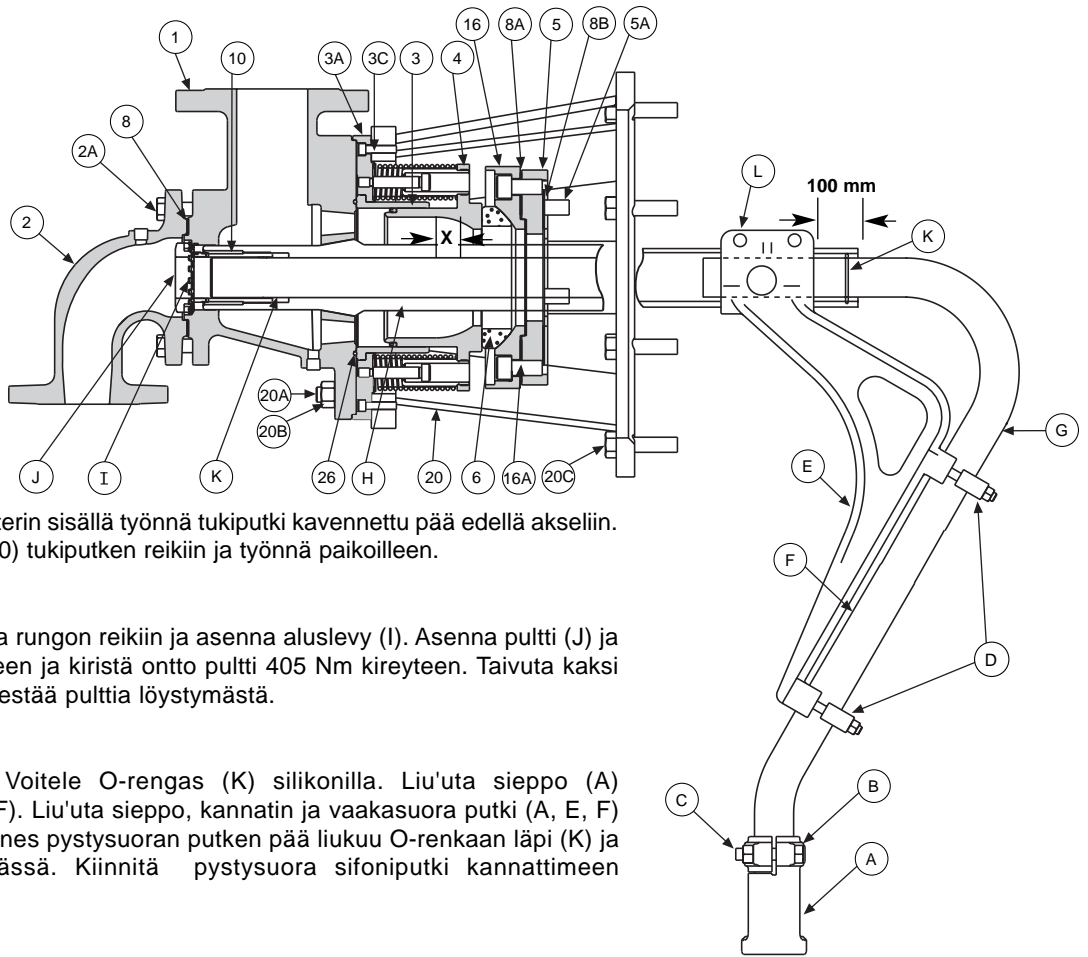
VAIHE 6.

On kaksi tapaa asentaa tukiputki (H). Molemmissa tavoissa tukiputki täytyy asentaa niin että tukiputken päässä oleva hitsattu vaste on klo 12 asennossa. Irrota iso pultti (J) ja voitele kierteet Molykotella.

Vaihtoehto 1. Mikäli sylinterin huuvan ja akselin välissä on tarpeeksi suuri väli voit asentaa tukiputken (H) työntämällä sen osittain kootun kytkimen läpi ja akselireikään putken 'ei-kartiopää' edellä. Jätä putken kartiopää niin että se työntyy paineestelmasta ulos noin 178 mm. Voitele O-rengas (26) silikonilla ja aseta se uraan kytkimen rungossa (1). Lisää

Molykotea tukiputken kartio-osaan. Aseta runko tukiputken yli. Linjaa rungossa olevat tapit (10) tukiputken reikiin. Nosta runko ja tukiputki ja aseta ne rengaskannattimen (20A) pultteihin. Kiinnitä runko kannattimeen kuusiomuttereilla (20B).

Vaihtoehto 2. Voitele O-rengas (26) ja aseta se uraan kytkimen rungossa. Aseta runko rengaskannattimen (20A) pultteihin ja kiinnitä paikoilleen muttereilla (20B). Lisää Molykotea tukiputken (H) kavennettuun osaan. Sylinterin sisällä työnä tukiputki kavennettu pää edellä akseliin. Linjaa rungossa olevat tapit (10) tukiputken reikiin ja työnä paikoilleen.



9750AFYSC – PTX

VAIHE 7.

Taivuta kaksi aluslevyn liuskaa rungon reikiin ja asenna aluslevy (I). Asenna pultti (J) ja O-rengas (K) sifonin tukiputkeen ja kiristä ontto pultti 405 Nm kireyteen. Taivuta kaksi aluslevyn liuskaa niin että se estää pulttia löystymästä.

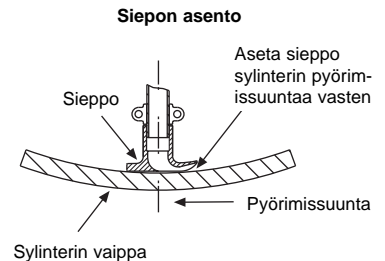
VAIHE 8.

Tehdään sylinterin sisällä. Voitele O-rengas (K) silikonilla. Liu'uta sieppo (A) pystysuoraan sifoniputkeen (F). Liu'uta sieppo, kannatin ja vaakasuora putki (A, E, F) -kokoonten tukiputkeen kunnes pystysuoran putken pää liukuu O-renkaan läpi (K) ja kannatin on tukiputken päässä. Kiinnitä pystysuora sifoniputki kannattimeen kiinnikkeillä (D) ja muttereilla.

VAIHE 9.

Lopullinen kannattimen ja sifonin siepon säätö.

Varmista että kannatin (E) on pystysuorassa ja sifonin sieppo (A) on sylinterin pohjalla. Siepon tulee osoittaa sylinterin pyörimissuuntaa vasten lauhteenpoiston takaamiseksi. Säädä rengaskannattimen rengasmaista osaa niin että se on 100 mm tukiputken takana tai jos sylinterin vaipassa on ura keskittä sieppo sylinterin uraan. Kiristä kannattimen pultti (L) 68 Nm kireyteen. Aseta siepon vällys asettamalla mitta siepon keskelle (tiedot vällyksen spesifikaatiosta tehtaalta). Kiristä lopulliseen asentoon kiristämällä pulttia/mutteria (B, C). Mikäli haluttua siepon vällystä ei saavuteta kysy tehtaalta.



VAIHE . 10

Tarkista kaikki vastapainot ja varmista että ne eivät kosketa sifonikokoonten sylinterin pyöriessä. Tarvittaessa rengaskannatin voidaan siirtää pois sylinterin päästä maks. 100 mm löysäämällä rengaskannattimen pultteja ja vaihtamalla kannattimen asentoa.

Tarkista tukiputken ja akselin vällys. Tukiputken ulkohalkaisijan ja akselin sisähalkaisijan vällyksen tulee olla vähintään 4,5 mm.

VAIHE . 11

Aseta tiiviste (8) päätyyn (2). Asenna pääty runkoon (1) ja kiinnitä paikoilleen pulteilla (2A). Kadant Johnson pyörivä kytkin on nyt valmis putkistoasennuksia varten.

Mitat ovat ainoastaan referenssejä ja voivat muuttua. Varmennettuja piirustuksia on saatavilla pyynnöstä. Kiristysmomenttien spesifikaatiot kts. Kadant Johnson piirustus numero A37640.

Kadant Johnson-takuu

Kadant Johnson-tuotteet on valmistettu laadullisesti korkeatasoisiksi. Haluat tehokkuutta – me toimitamme sitä. Kadant Johnsonin tuotteilla on yhden vuoden materiaali- ja valmistusvirhetakuu lähetyspäivästä lukien. Takuun puitteissa Kadant Johnsonin vastuulle kuuluu viallisen tuotteen korjaus tai viallisen tuotteen vaihtaminen vastaavaan toimivaan tuotteeseen.

KADANT
JOHNSON

www.kadantjohnson.com